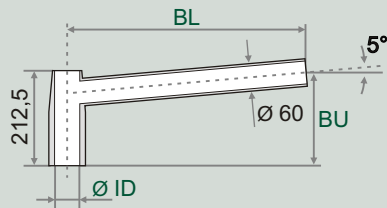
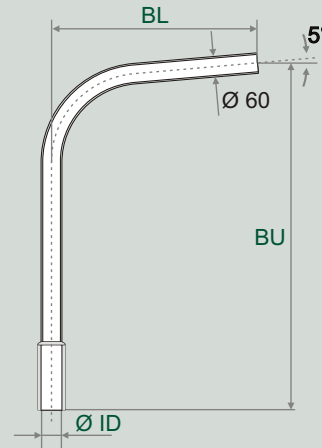


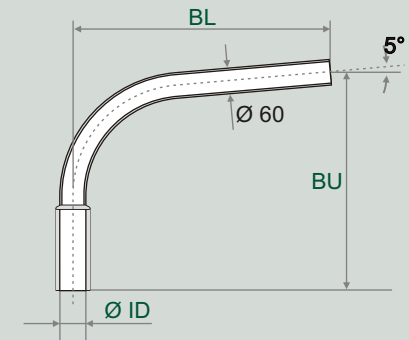
## GRUPA WJ1



## GRUPA WJ2



## GRUPA WJ3



### charakterystyka

- jednostronny;
- średnica osadzenia na słupie 60 [mm];
- długość wysięgnika: 1,0 i 1,5[m];
- kąt nachylenia wysięgu: 5°

Symbol produktu	BL [mm]	ID [mm]	BU [mm]
WJ1/60/5/1000	1000	60	249
WJ1/60/5/1500	1500	60	293

### charakterystyka

- jednostronny;
- średnica osadzenia na słupie 60 [mm];
- długość wysięgnika: 0,625; 1,0 i 1,5[m];
- kąt nachylenia wysięgu: 5°;

Symbol produktu	BL [mm]	ID [mm]	BU [mm]
WJ2/60/5/500	500	60	1000
WJ2/60/5/1000	1000	60	1000
WJ2/60/5/1500	1500	60	1000

### charakterystyka

- jednostronny;
- średnica osadzenia na słupie 60 [mm];
- długość wysięgnika: 0,5; 1,0 i 1,5[m];
- kąt nachylenia wysięgu: 5°;

Symbol produktu	BL [mm]	ID [mm]	BU [mm]
WJ3/60/5/500	500	60	500
WJ3/60/5/1000	1000	60	500
WJ3/60/5/1500	1500	60	500

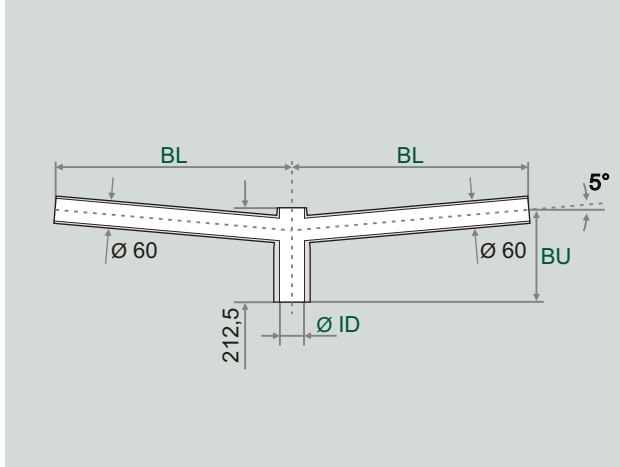
oznaczenia występujące w tabelach

BL[mm]- długość wysięgnika

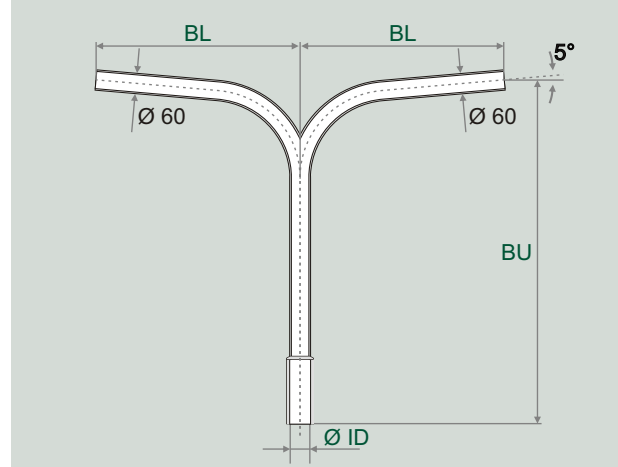
BU[mm]- podwyższenie punktu świetlnego

ID[mm]- średnica osadzenia na słupie

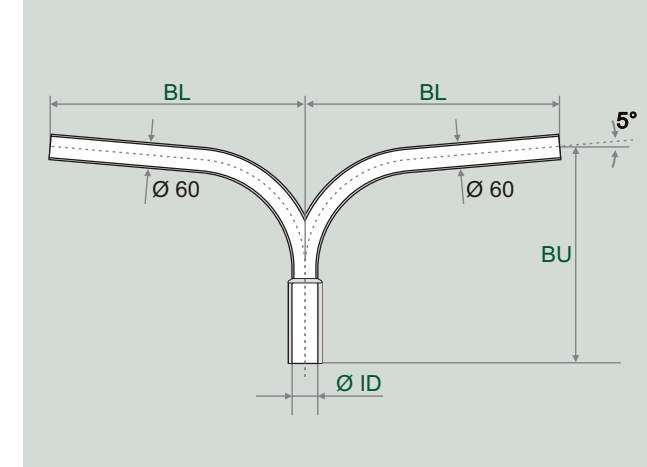
## GRUPA WD1



## GRUPA WD2



## GRUPA WD3



### charakterystyka

- dwustronny;
- średnica osadzenia na słupie 60 [mm];
- długość wysięgnika: 1,0 i 1,5[m];
- kąt nachylenia wysięgu: 5°

Symbol produktu	BL [mm]	ID [mm]	BU [mm]
WD1/60/5/1000	1000	60	249
WD1/60/5/1500	1500	60	293

### charakterystyka

- dwustronny;
- średnica osadzenia na słupie 60 [mm];
- długość wysięgnika: 0,5; 1,0 i 1,5[m];
- kąt nachylenia wysięgu: 5°;

Symbol produktu	BL [mm]	ID [mm]	BU [mm]
WD2/60/5/500	500	60	1000
WD2/60/5/1000	1000	60	1000
WD2/60/5/1500	1500	60	1000

### charakterystyka

- dwustronny;
- średnica osadzenia na słupie 60 [mm];
- długość wysięgnika: 0,5; 1,0 i 1,5[m];
- kąt nachylenia wysięgu: 5°;

Symbol produktu	BL [mm]	ID [mm]	BU [mm]
WD3/60/5/500	500	60	500
WD3/60/5/1000	1000	60	500
WD3/60/5/1500	1500	60	500

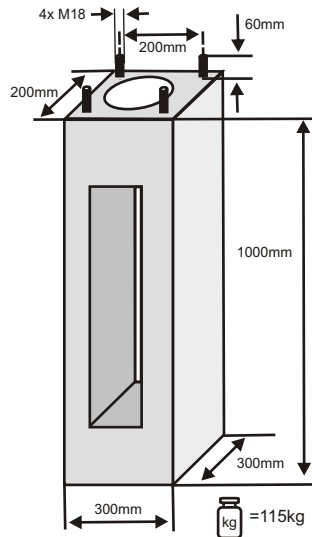
### oznaczenia występujące w tabelach

BL[mm]- długość wysięgnika

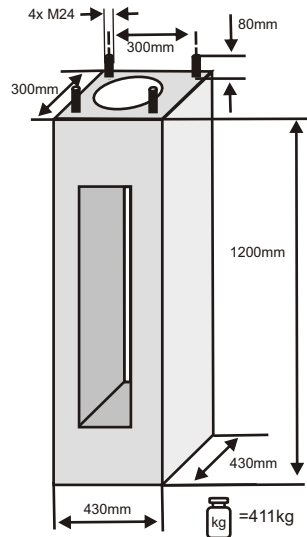
BU[mm]- podwyższenie punktu świetlnego

ID[mm]- średnica osadzenia na słupie

## PREFABRYKOWANE FUNDAMENTY BETONOWE

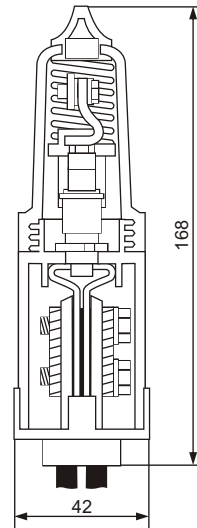


**F100/200**  
dla słupa o rozstawie śrub  
20 mm, z zestawem  
montażowym  
(śruby i nakrętki)

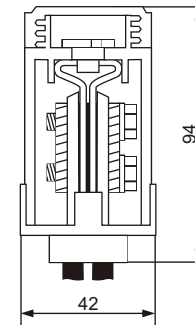


**F-120/43**  
dla słupa o rozstawie śrub  
30 mm, z zestawem  
montażowym  
(śruby i nakrętki)

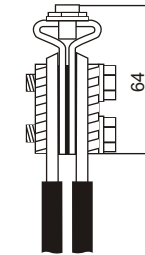
## ZŁĄCZA SŁUPOWE POJEDYNCZE



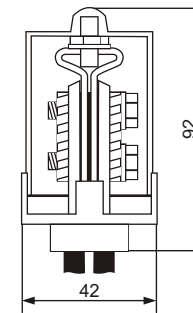
**IZK-4.01**  
Izolacyjne Złącze  
Kablowe (fazowe  
z bezpiecznikiem)



**IZK-4.02**  
Izolacyjne  
Złącze Kablowe  
(fazowe)



**IZK-4.04**  
Izolacyjne Złącze  
Kablowe (zerowe  
nieizolowane)

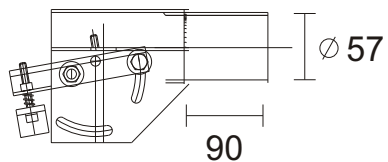


**IZK-4.03**  
Izolacyjne Złącze  
Kablowe  
(zerowe)

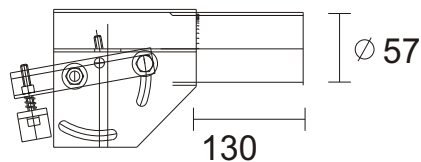


**GURO EKM**  
Złącze kablowe do  
słupów segmentowych

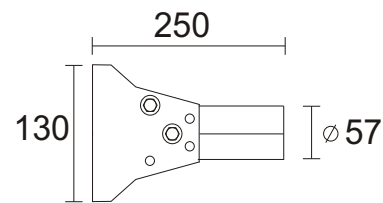
## WYSIĘGNIKI REGULOWANE



**WNNR**  
Wysięgnik naścienno-narożny regulowany  
nr. art. 908200



**ŁMR**  
Łącznik regulowany do montażu oprawy typu WSL bezpośrednio na słupie  
nr. art. 908100



**ŁMR.SL**  
Łącznik regulowany do montażu oprawy typu WSL bezpośrednio na słupie  
nr. art. 9493000

## REDUKCJE ŚREDNICY SŁUPA

**R60/48**  
Redukcja średnicy słupa pod oprawy parkowo-ogrodowe  
nr. art. 908000

